

	а		б		в		г		д		е		ж
Евровинт 50	8 шт.	Загл к ев.венту	8 шт.	Загл. самокл. Д14	4 шт.	Заглушка Scarpi-4 лев	1 шт.	Заглушка Scarpi-4 прав	1 шт.	Шуруп 4x35	6 шт.	Крепеж полоса	2 шт.
	з		и		к		л		м		н		о
Стяжка 30 мм	2 компл.	Навес Scarpi-4 лев	1 шт.	Навес Scarpi-4 прав	1 шт.	Ручка R321	1 шт.	Шуруп 3x12 п/сфера	16 шт.	Шуруп 3,5x16 желт	4 шт.	Шайба 12x4 пл	2 шт.

**Механизм подъема Blum HK-S (Z) :**

	z1		z2		z3		z4
Заглушка HK-S лев Blum	1 шт.	Заглушка HK-S прав Blum	1 шт.	Силовой м/м 20K2E01 Blum	2 шт.	Планка Clip Blum	2 шт.

**Наименование деталей**

1.	Боковина левая	403x294	1 шт.
2.	Боковина правая	403x294	1 шт.
3.	Полка стационарная	568x293	2 шт.
4.	Стенка ДВПО	596x398	1 шт.
5.	Дверь МДФ	596x398	1 шт.

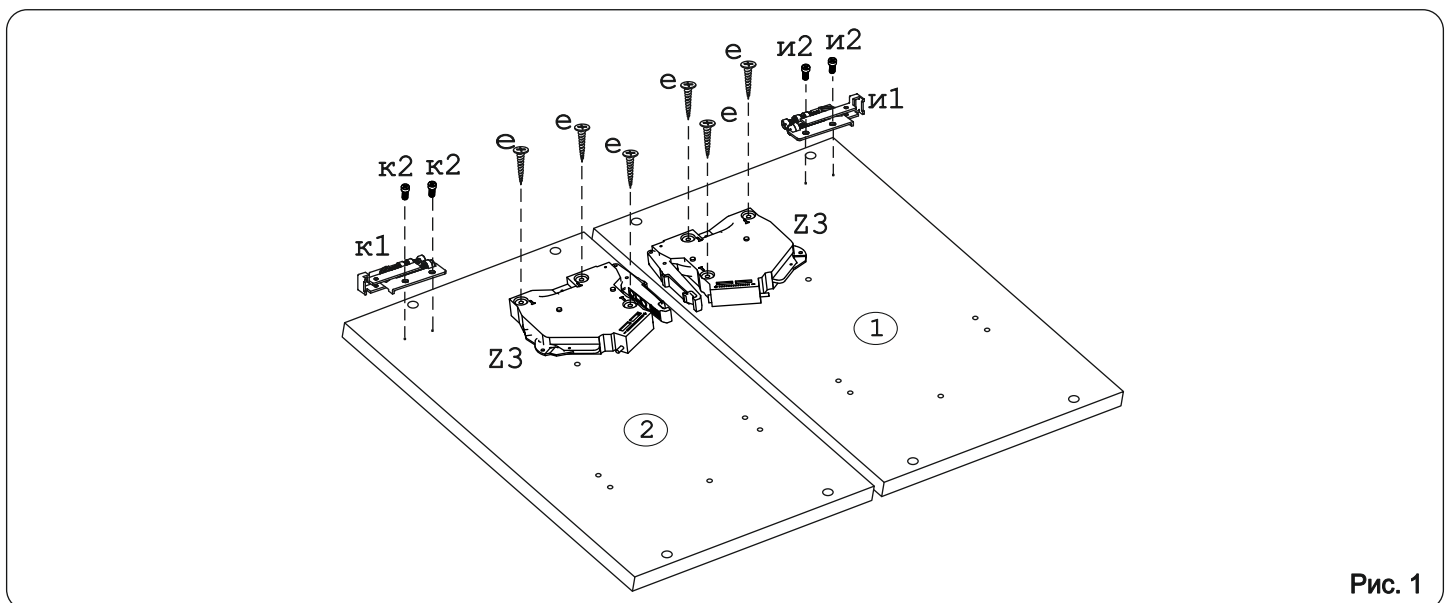
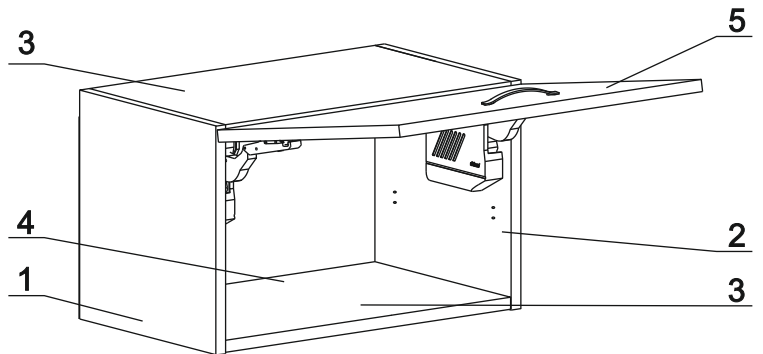


Рис. 1

**Внимание!** Отверстия в деталях №1 и №2 для крепления полки (деталь №3) досверлить боковины (детали №1, №2) сверлом  $\varnothing 8$  мм.

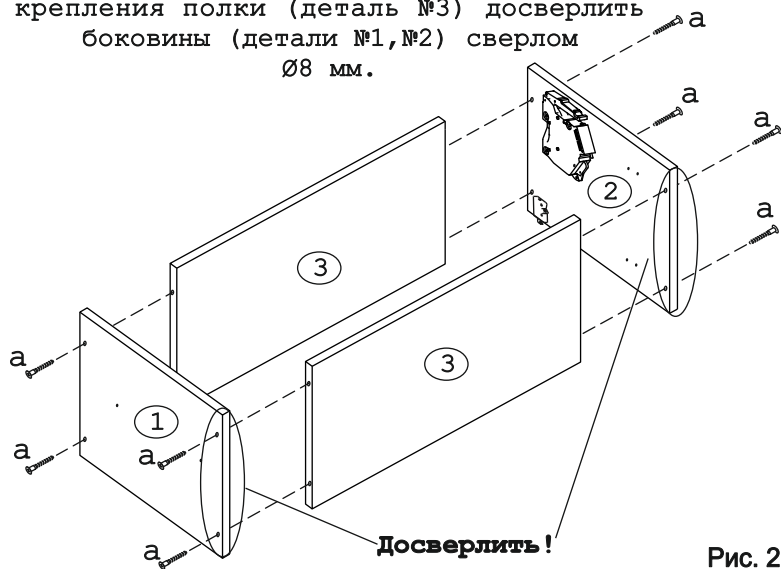


Рис. 2

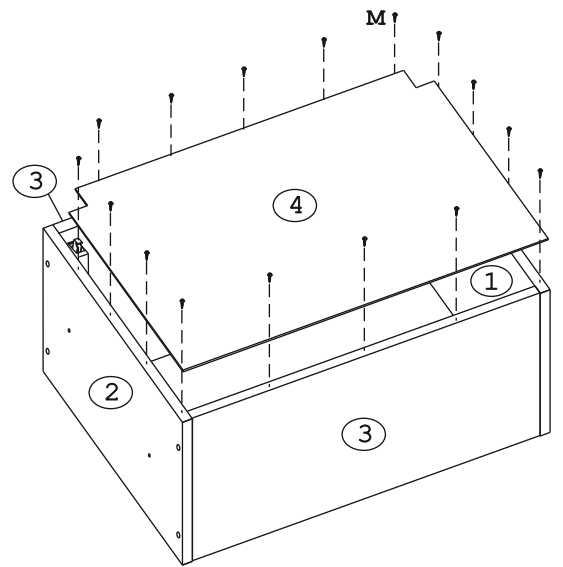
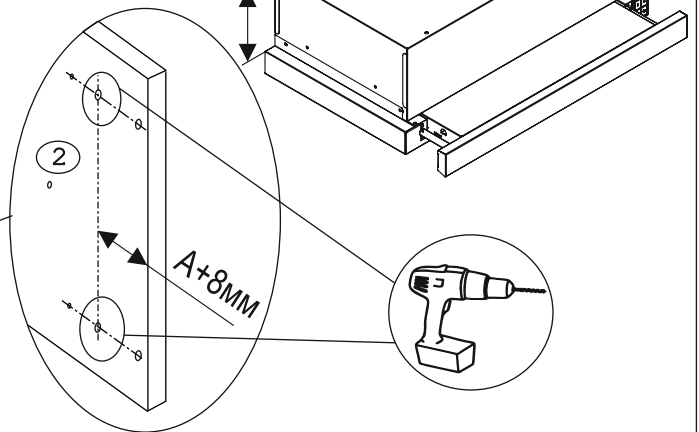
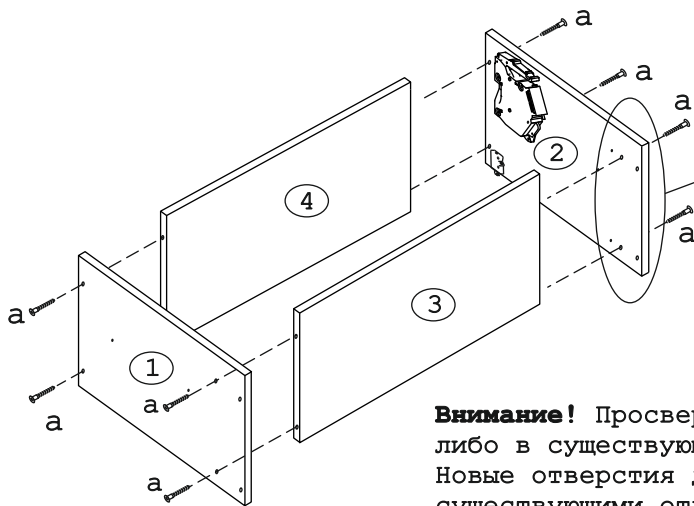


Рис. 3

**Внимание!** При установке встраиваемой вытяжки отверстия для крепления полки (дет.3) досверлить сверлом  $\varnothing 8$  мм детали №1 и №2 согласно схеме.  
**Перед установкой вытяжки обязательно прочтите прилагаемую к ней инструкцию.**



**Внимание!** Просверлите детали №1 и №2 на указанном расстоянии либо в существующие отверстия, либо в новом месте. Новые отверстия должны располагаться на одной линии с существующими отверстиями.

Рис. 4

Крепление стенки ДВП при установке встраиваемой вытяжки.

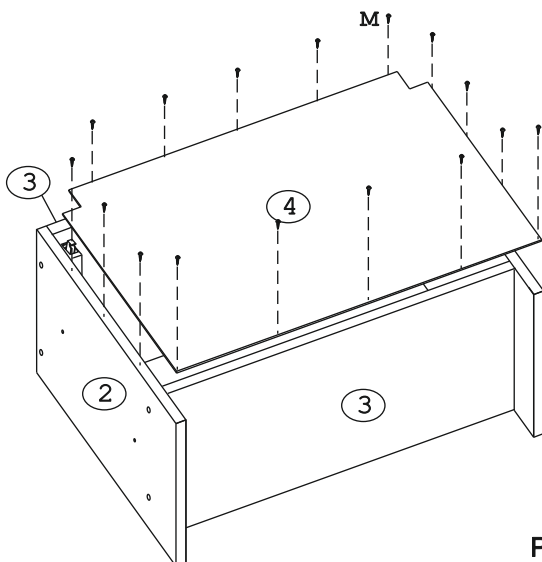


Рис. 5

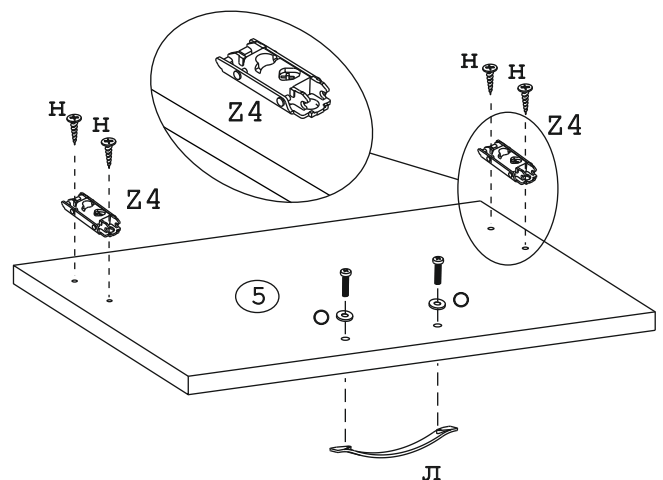


Рис. 6

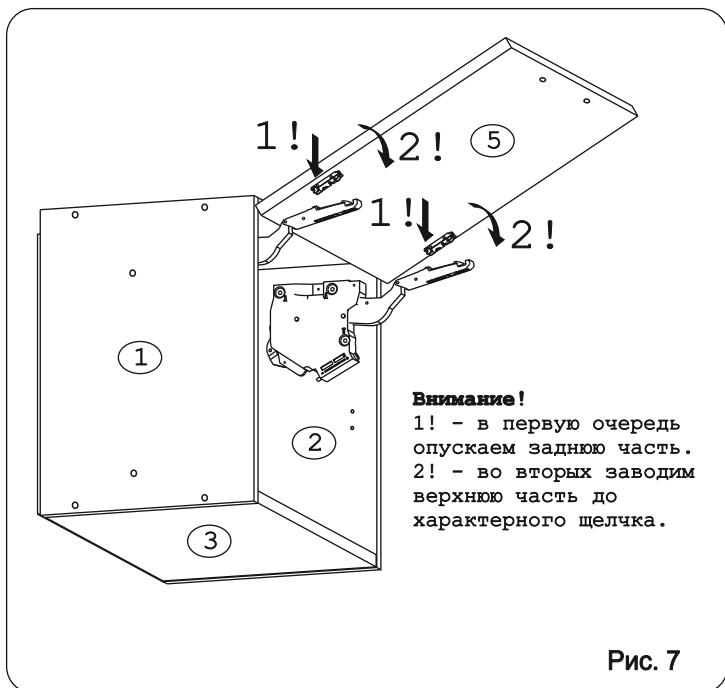


Рис. 7

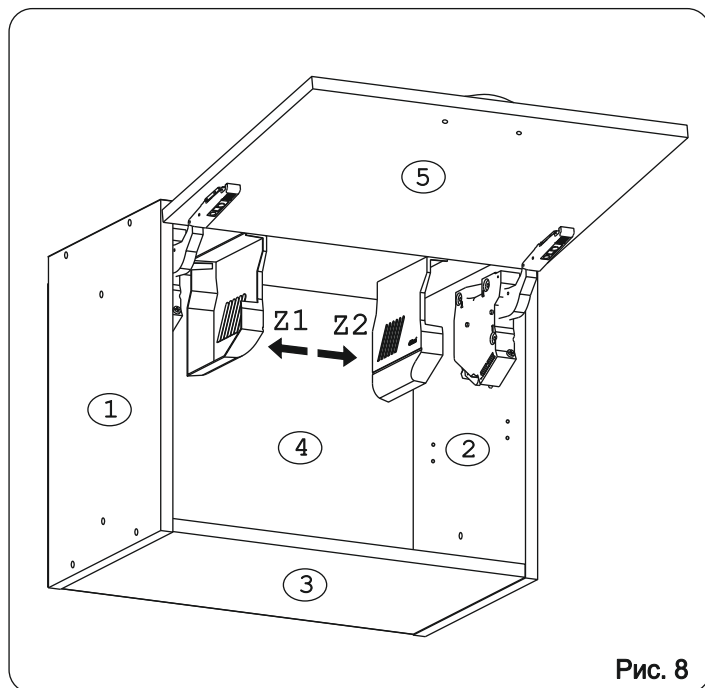


Рис. 8

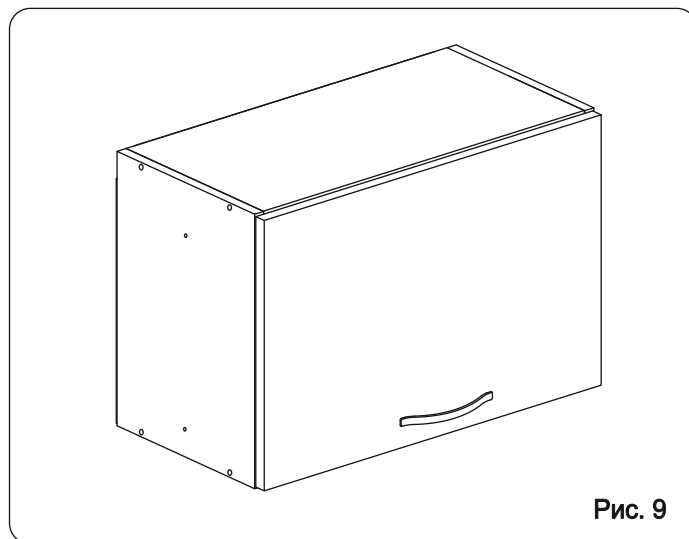


Рис. 9